

Molimo Vas da, prije nego se odlučite za kupnju našeg proizvoda, dobro proučite ovaj dokument, sagledate situaciju i procijenite ispunjavate li uvjete za montiranje.

Sva odstupanja kasnije u eksploataciji prouzrokuju:

- velike troškove izvanrednog servisiranja
- znatno skraćenje radnog vijeka kotla
- loše sagorijevanje peleta
- povećanu potrošnju peleta

Ako imate bilo kakvih dodatnih pitanja, malih korekcija u dimenzijama prostorije, ventilacije ili odvodu dimnih plinova, molimo Vas da kontaktirate servisnu službu ili naše tehničko lice: **+ 381 31 783 927**. Ako ispunite ove uvjete, sebi osiguravate ekonomično, sigurno i dugotrajno korištenje našeg proizvoda.

## 1. Minimalna udaljenost bočnih strana kotla od zidova

- lijeva strana: 65cm
- desna strana: 50cm
- stražnja strana: 40cm
- prednja strana: 100cm
- visina prostorije: 200cm

Ovo je nužno kako bi serviser mogao obaviti godišnji servis ili brzo sanirati eventualni kvar na kotlu, a tako i Vi možete nesmetano održavati kotao i dimovodne cijevi.

U suprotnom, došli bismo u situaciju da nismo u mogućnosti provesti bilo kakvu intervenciju.

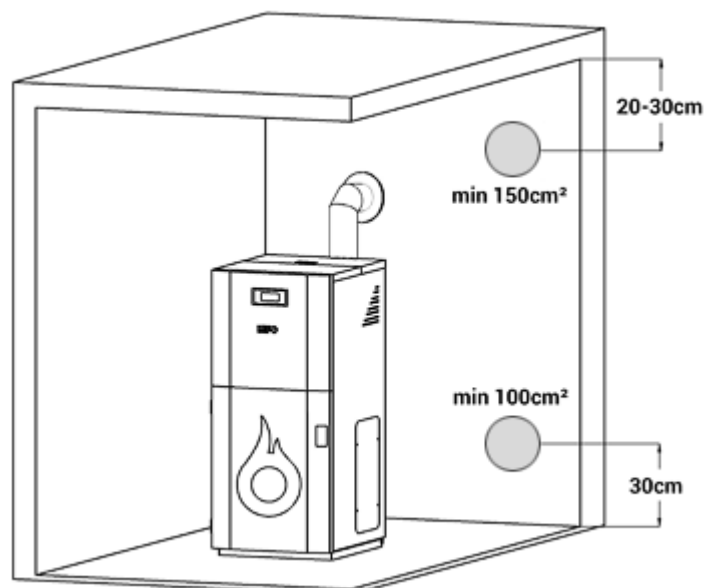
## 2. Za pravilan rad, kotao mora biti postavljen u prozračnoj prostoriji

Potreban je ventilacioni otvor za odvod prljavog zraka (prašina od peleta i pepela) u gornjoj zoni prostorije, 20-30cm ispod plafona, minimalne veličine 150cm<sup>2</sup>.

Zbog mogućnosti da se, uslijed začepjenja kotla prouzročenog neredovitim održavanjem dimovodnih cijevi i dimnjaka, pojavi koncentracija dima u prostoriji, **jako je bitno da postoji i ventilacijski otvor za odvod prljavog zraka.**

Firma Kepo proizvodi cijevi promjera  $\varnothing 120\text{mm}$  sa ukrasnim rozetnama i mrežastim završetkom, koje možete ugraditi kao ventilacijski otvor.

Ovi otvori moraju biti napravljeni tako da ni u jednom momentu ne može doći do njihovog začepjenja.



### 3. Za odvod dimnih plinova koristiti isključivo dimovodne cijevi $\varnothing 80$ , $\varnothing 100$ , $\varnothing 120$ sa silikonskim gumicama

Maksimalne količine dimovodnih cijevi za povezivanje kotla sa dimnjakom su:

- T element - 1 komad
- Prave cijevi od 1000mm ili 500mm - maksimalno 3m
- Koljeno  $90^\circ$  - 1 komad

U slučaju da se koriste dva koljena od  $90^\circ$ , duljina cijevi može biti maksimalno 2m.

Vodoravno postavljene dimovodne cijevi ne smiju biti dulje od 1m, sa obaveznim padom na kotao od 3-5%.

Na kraju instalacije dimvodnih cijevi za kotlove na pelet, mora biti izoliran dimnjak ili slobodan protok plinova u vanjsku sredinu uz adekvatne završne elemente.

### 4. Izolirani dimnjak na koji se povezuje kotao, mora obavezno biti očišćen prije puštanja u rad

Za sve kvarove koji su prouzročeni neodržavanjem dimnjaka, proizvođač ne snosi odgovornost.

Minimalni interval za čišćenje dimnjaka je jednom godišnje. Ukoliko je dimnjak većeg promjera, taj interval se produljuje po potrebi.

Dimnjaci kvadratnog oblika malih dimenzija ometaju pravilan rad kotla. Na dimnjak koji se povezuje na kotao, ne smije biti povezan nijedan drugi potrošač (drugi kotao, peć, kalorifer ili neko drugo grijуще tijelo).

Ako je nužno da se dva kotla povežu na jedan dimovodni sustav, dimovodna cijev se mora hermetički zatvoriti na kotlu koji se ne koristi, uz **obavezno odobrenje servisera** da je dimovodni sustav pravilno montiran. U suprotnom, ne snosimo nikakvu odgovornost za kvarove i oštećenja na kotlu.

Minimalna visina vanjskog izoliranog dimnjaka je 3m od mjesta priključka dimovodnih cijevi  $\varnothing 80$  ili  $\varnothing 100$ .

### 5. Napon mreže mora biti stabilnih $230V \pm 5\%$ max

U slučaju neispunjenja ovog uvjeta, periodičnog pada ili skoka napona, proizvođač ne snosi nikakvu odgovornost za prouzrokovane kvarove na kotlu.

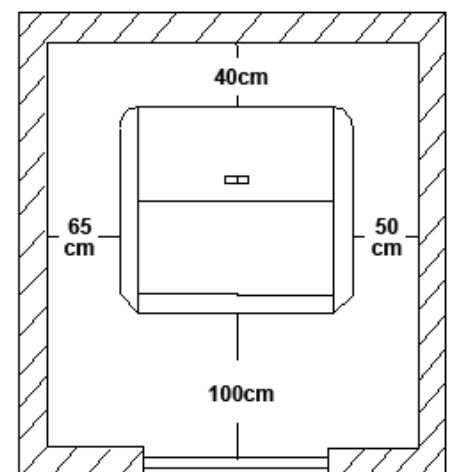
### 6. Pravilno pozicioniranje kotla

Kotao se po postavljanju mora izravnati štelanjem stopica.

Minimalna udaljenost kotla od nezapaljivih i slabo zapaljivih materijala, mora biti 50cm (poželjno i veća), a 100cm od lako zapaljivih materijala!

U slučaju provođenja dimnovodnih cijevi kroz zapaljive materijale, kao što je drveni zid, potrebno je izvršiti odgovarajuću izolaciju dimovodnih cijevi.

Ako se kotao instalira na podu od zapaljivog materijala, potrebno je napraviti postolje koje je od nezapaljivog materijala, dimnzija većih od dimenzija kotla (najmanje 20cm sa stražnje i bočnih strana i najmanje 40cm sa prednje strane kotla). Preporuka je da svi zapaljivi materijali (namještaj, zavjese, sag) budu udaljeni najmanje 100cm od direktnog zračenja topline.



**Ako neki od navedenih uvjeta nije ispoštovan, kotao se ne može pustiti u rad!**